

UPUTSTVO ZA UPOTREBU

Model:8795

Izdanje:202308091102S



VODIČ ZA MONTIRANJE



Čestitamo, postali ste vlasnik nove Fantasylab stolice!

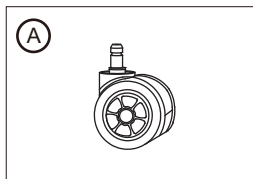
Pre nego što počnete da uživati u udobnosti stolice, morate je sastaviti. Ovaj Vodič za montiranje će vas provesti kroz osnovni postupak montaže. Kako biste obezbedili da montaža teče bez problema, molimo Vas da sledite uputstva za montažu, **a naročito, važne bezbednosne informacije.**

Takođe, iako je moguće da sami sastavite stolicu, **ako bi Vam druga osoba pomogla, ovaj postupak bi postao još lakši.**

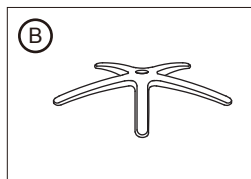
Pre nego što počnete, proverite da li u paketu nedostaju neki delovi. Ako bude bilo kakvih problema, ne ustručavajte se da nam pošaljete e-mail i mi ćemo Vam pomoći što je pre moguće.



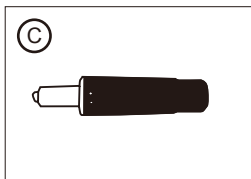
SADRŽAJ PAKETA


Točkići

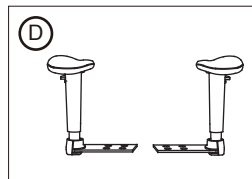
Komada: 5


Zvezdasto postleje

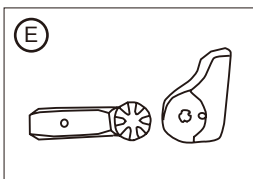
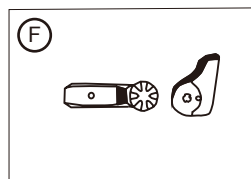
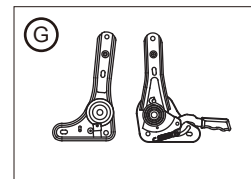
Komada: 1


Gasni amortizer

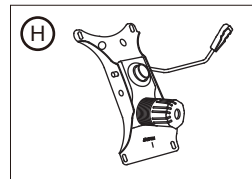
Komada: 1


Nasloni za ruke

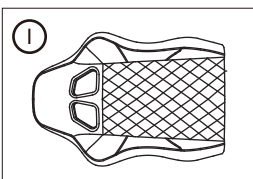
Komada: 2


Set levih plastičnih poklopaca Komada: 1

Set desnih plastičnih poklopaca Komada: 1

Regulatori nagiba

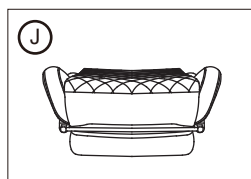
Komada: 2


Ploča stolice

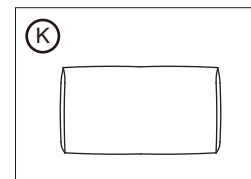
Komada: 1


Naslon za leđa

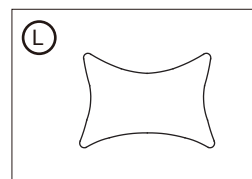
Komada: 1


Sedalni deo

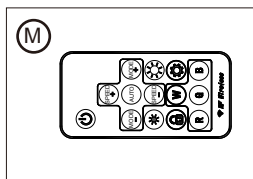
Komada: 1


Lumbalni jastuk

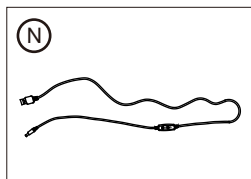
Komada: 1


Naslon za glavu

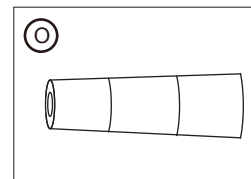
Komada: 1


Daljinski upravljač

Komada: 1


Kabl

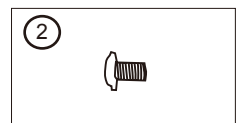
Komada: 1


Poklopac gasnog amortizera

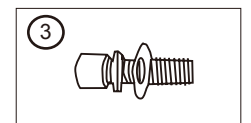
Komada: 1


Plastični poklopci

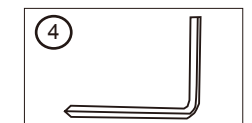
Komada: 2


Zavrtnji M5*8mm

Komada: 4


Zavrtnji M8*25mm

Komada: 20


Ključ

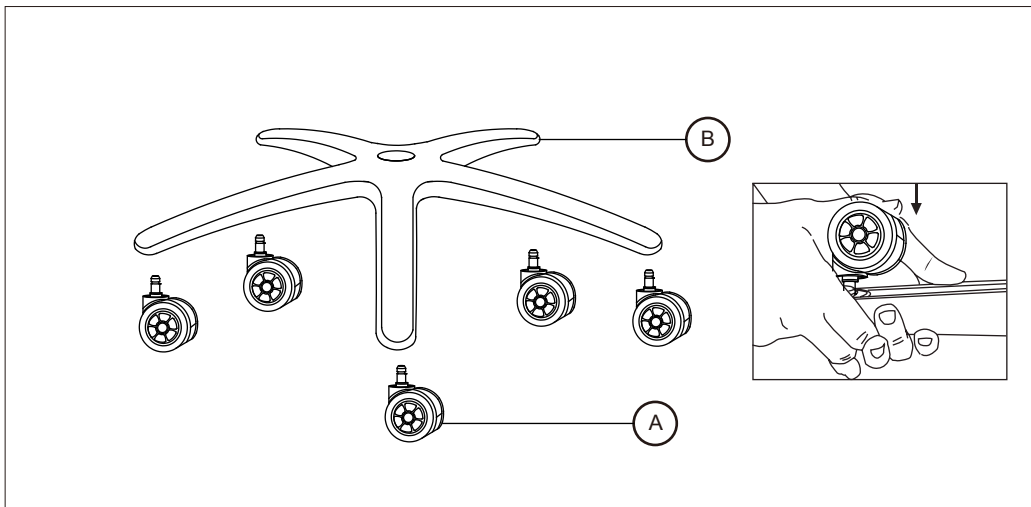
Komada: 1



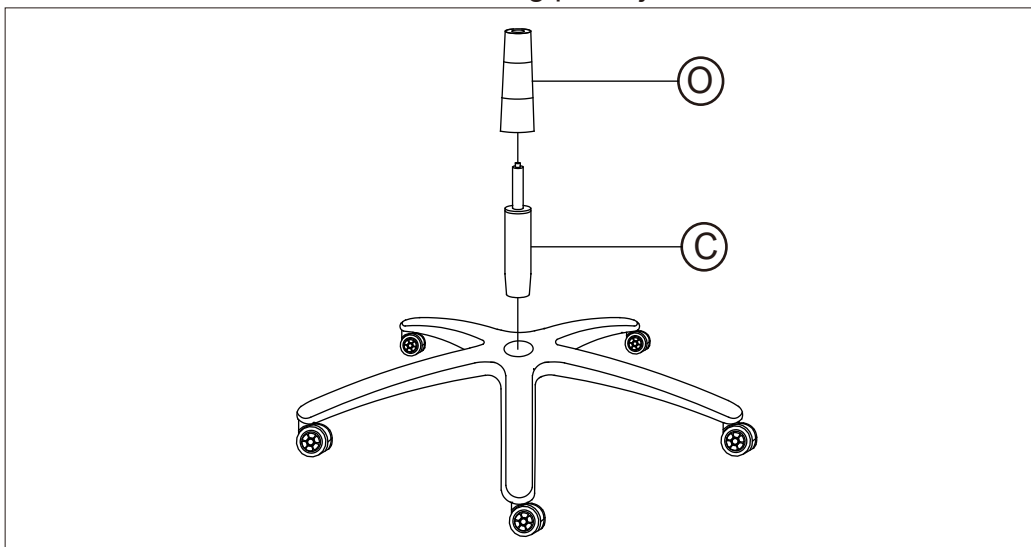
UPUTSTVO ZA MONTAŽU



KORAK 1: Okrenite zvezdasto postolje naopako, a zatim pritisnite točkiće u otvore na kraju svake osnove nogara.



KORAK 2 : Okrenite zvezdasto postolje uspravno i umetnite gasni amortizer u centralni otvor zvezdastog postolja.

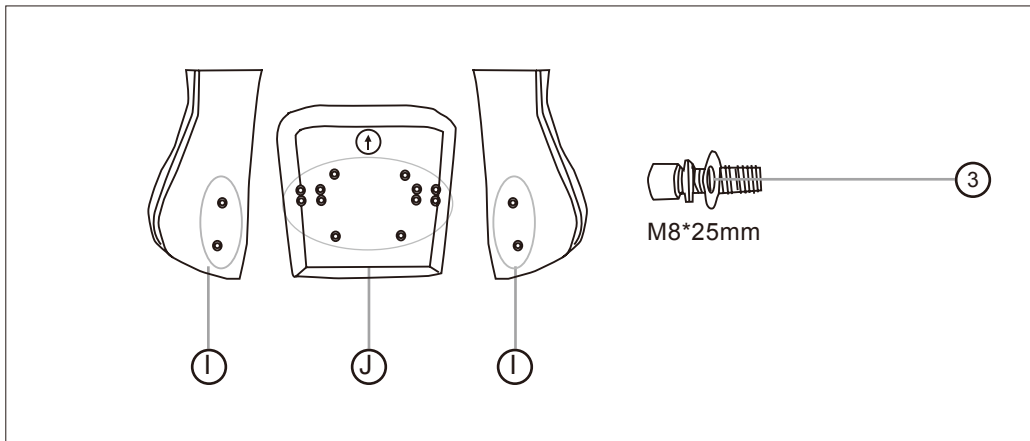




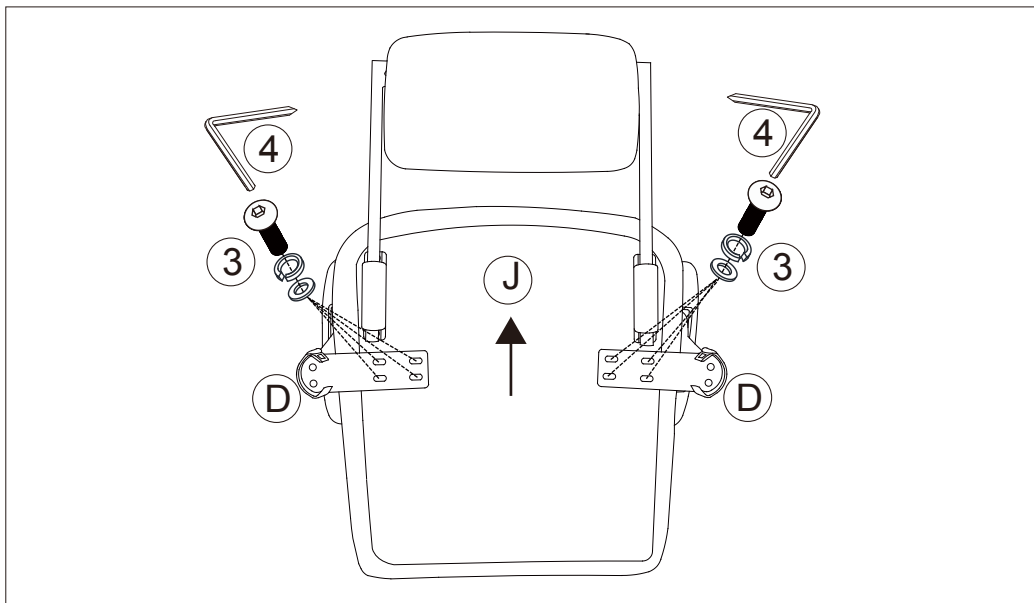
UPUTSTVO ZA MONTAŽU



KORAK 3 : Uklonite sve M8*25mm zavrtnje sa naslona za leđa i sedalnog dela.



KORAK 4 : Postavite donji deo sedalnog dela nagore, pričvrstite naslone za ruke za donji deo sedalnog dela pomoću šrafova.

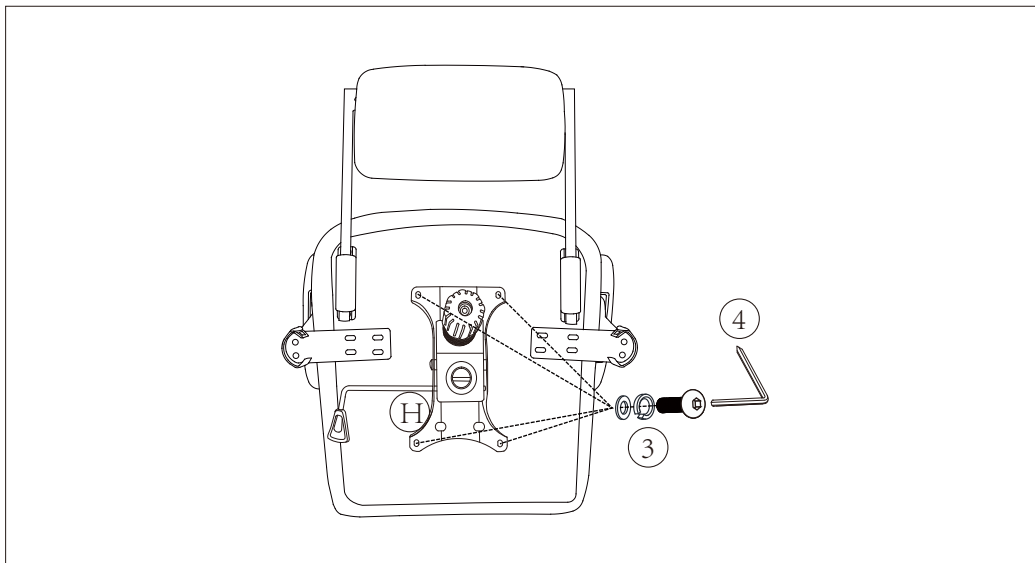




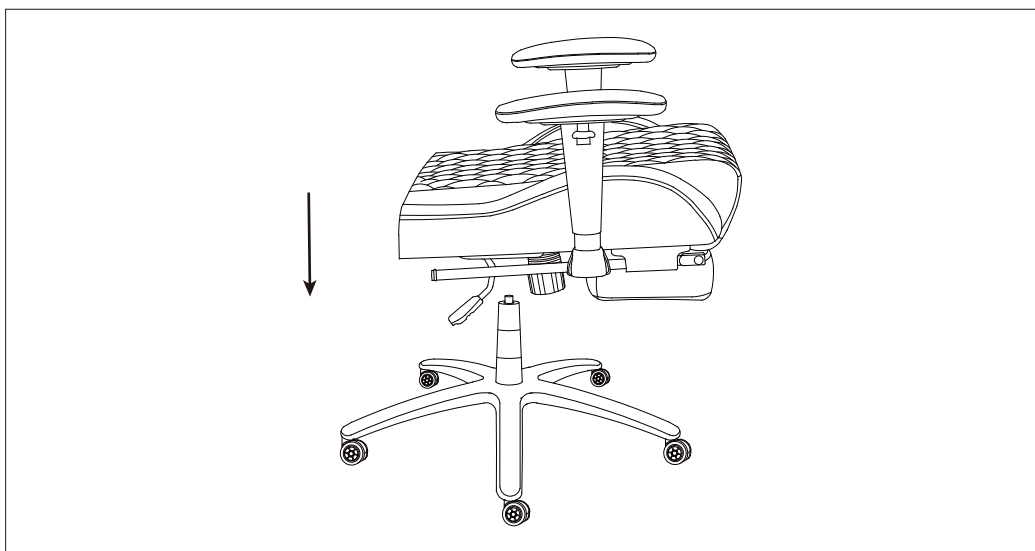
UPUTSTVO ZA MONTAŽU



KORAK 5 : Pričvrstite ploču stolice za dno sedalnog dela uz pomoć zavrtnja i ključa.



KORAK 6 : Postavite sedalni deo vertikalno na gasni amortizer.

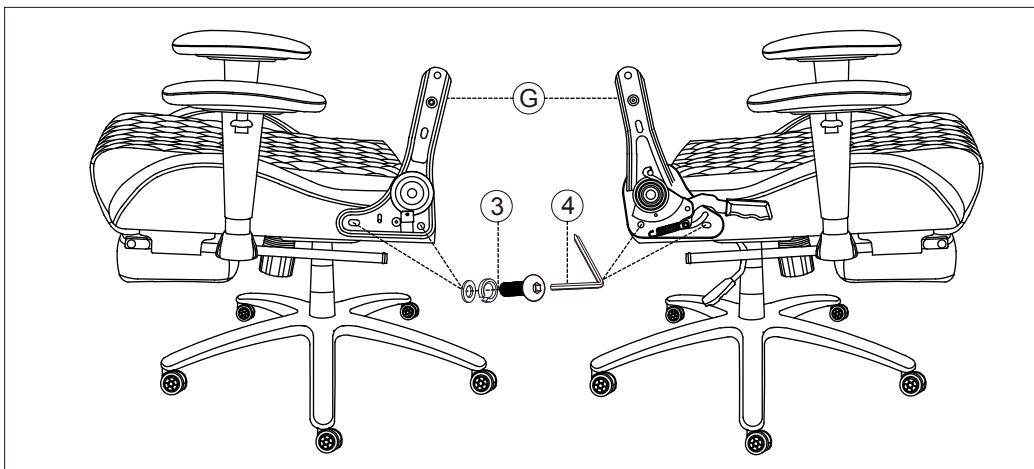




UPUTSTVO ZA MONTAŽU

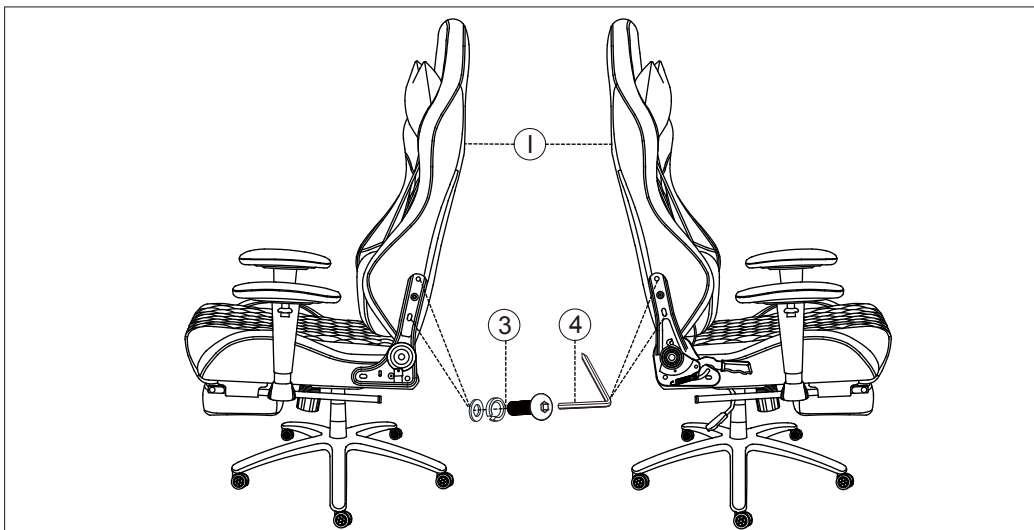


KORAK 7: Montirajte regulatore nagiba na bočnim stranama sedalnog dela koristeći zavrtnje.



KORAK 8: Koristeći regulatore nagiba za pričvršćivanje sedalnog dela i naslona za leđa, poravnajte regulatore nagiba preko prethodno izbušenih rupa ispod naslona za leđa, uz pomoć zavrtnja M8x25mm. Sve zavrtnje zategnite ključem.

Napomena: U ovom koraku nemojte zatezati zavrtnje do kraja.



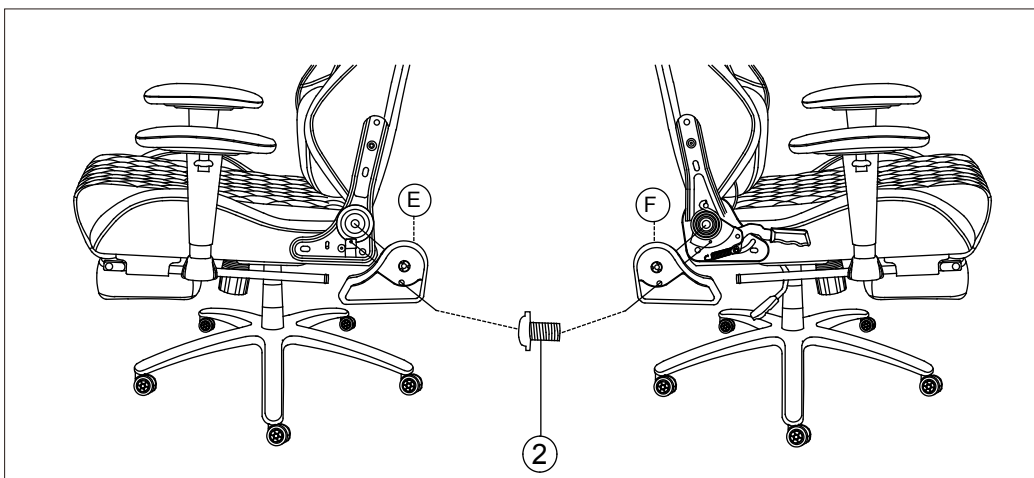


UPUTSTVO ZA MONTAŽU

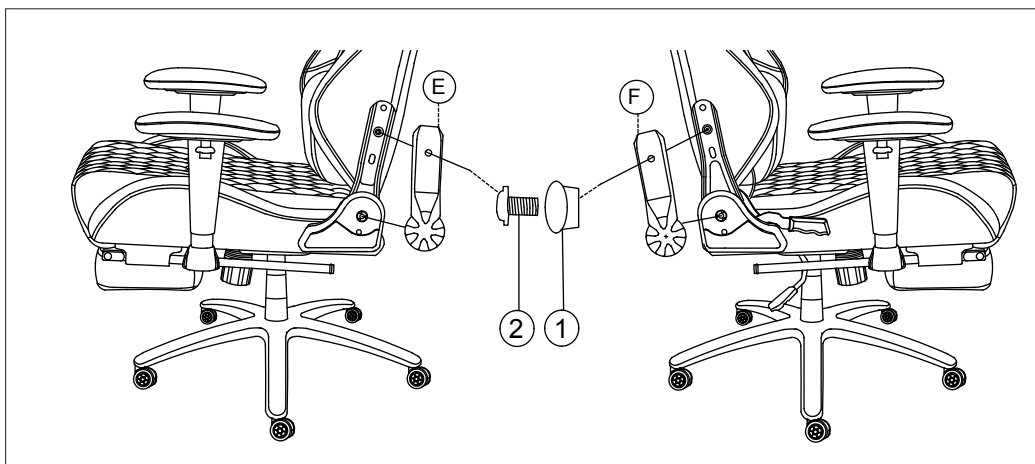


KORAK 9: Podesite ravnotežu cele stolice, a zatim sa obe strane sve zavrtnje zategnite na 100 % .

KORAK 10 : Pričvrstite plastične poklopce sa leve i desne strane uz pomoć četiri zavrtnja M5x8mm, koristeći ključ.



STEP 11: Pritisnite plastične poklopce u otvore regulatora nagiba kako biste prekrili zavrtnje.

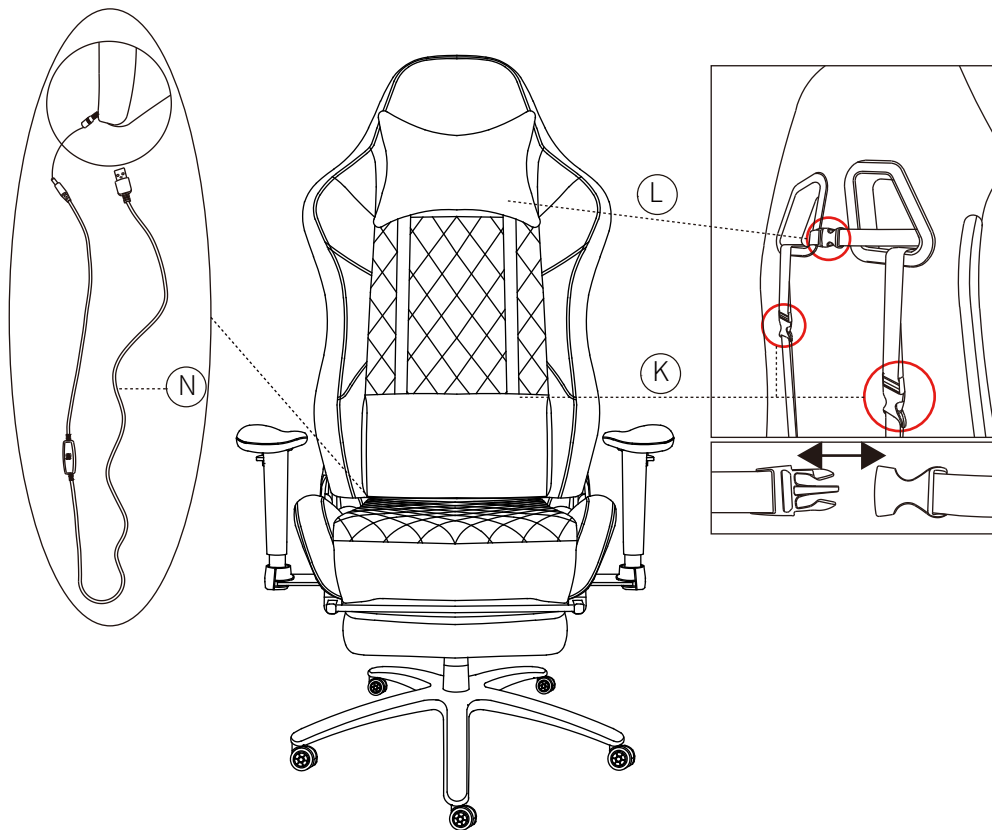




UPUTSTVO ZA MONTAŽU



Čestitamo! Sastavili ste svoju Fantasylab stolicu.





UPUTSTVO ZA UPOTREBU



1 Visina sedišta: Ručica u obliku vesla na desnoj strani.



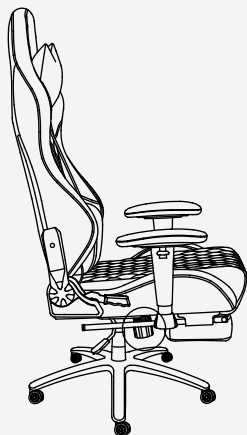
Za podizanje:
Dok oslobađate stolicu svoje težine, podignite ručicu.



Za spuštanje:
Dok sedite, podignite ručicu.

* Na ispravnoj visini, stopala treba da stoje ravno na podu.

2 Zategnutost nagiba. Točkić ispod sedalnog dela.



Da biste pojačali zategnutost nagiba:
Dok sedite, okrenite točkić unapred (prema znaku +).



Da biste smanjili zategnutost nagiba:
Dok sedite, okrenite točkić unazad (prema znaku -).

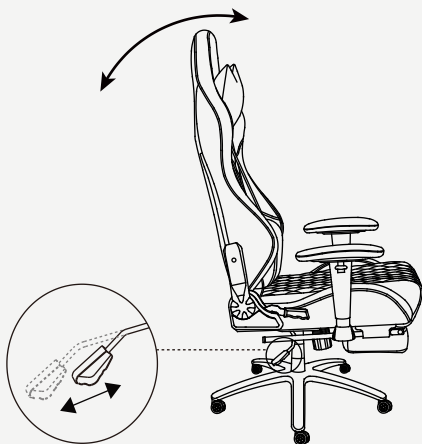
* Podesite zategnutost nagiba da kontrolišete otpor koji osećate kada se nagnjete unazad.



UPUTSTVO ZA UPOTREBU



3 Upravljanje blokadom nagiba- Ručica u obliku vesla na levoj strani



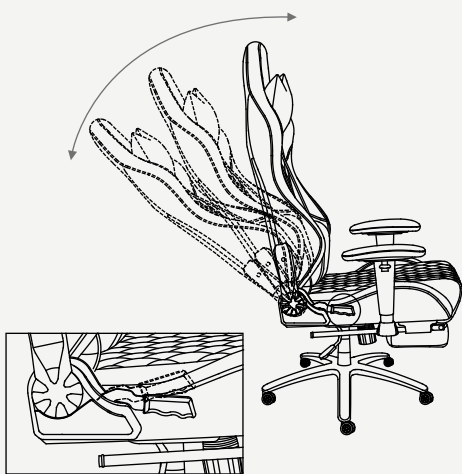
Gurnite ručicu dole kako biste otključali mehanizam nagiba.



Povucite nagore ručicu da zaključate mehanizam nagiba.

* Na ispravnoj visini, stopala treba da stoje ravno na podu.

4 Nagib naslona za leđa



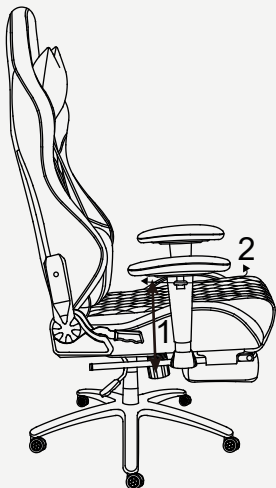
Povucite ručicu do KRAJA i nagnite se polako nazad do željenog ugla, a zatim polako vratite polugu u početni položaj. Uverite se da je poluga ponovo zaključana na početnoj poziciji.



UPUTSTVO ZA UPOTREBU



5 Multifunkcionalni nasloni za ruke



1. Gore i dole.
2. Levo i desno.

6 Opustite se uz oslonac za noge



Izvucite oslonac za noge i postavite oslonac napred.



BEZBEDNOST I ODRŽAVANJE



- Nemojte stajati na stolici. Ne koristite stolicu kao merdevine.
- Ovaj proizvod može koristiti samo jedna osoba u isto vreme.
- Ne koristite stolicu ukoliko svi vijci i šrafovi nisu čvrsto pričvršćeni.
- Izbegavajte kontakt sa oštrim predmetima da biste sprečili probijanje tkanine.
- Svakih 6 meseci proveravajte sve vijke i šrafove kako biste bili sigurni da su zategnuti.
- Da biste očistili mrlju, koristite samo vlažan peškir i blago sredstvo za čišćenje, i prvo isprobajte na malom neupadljivom delu tkanine.
- Stolica podnosi težinu do 170 kg.

BEZBEDNOSNE INFORMACIJE



Sedite na sredinu stolice, leđima naslonjenim na naslon za leđa.



Nemojte sedeti na prednjoj ivici stolice.



Nemojte stajati na stolici.



Stolicu ne sme koristiti više od jedne osobe istovremeno.



Nemojte gurati stolicu dok osoba sedi u njoj.



Ne gurajte naslon za leđa dok je osoba naslonjena.



Ne stavljajte svu svoju težinu samo na naslon za leđa.



Ne stavljajte ruke ni prste blizu mehanizma za nagib.



GARANCIJA



Fantasylab se obavezuje da će popraviti ili zameniti svaku Fantasylab stolicu za koju se utvrdi da je neispravna u izradi u roku od dve (2) godine od datuma kupovine sve dok je vi, prvobitni kupac, i dalje posedujete. Ovo je vaš jedini i ekskluzivni pravni lek. Ova garancija podleže niže navedenim odredbama.

ISKLUČENJA:

Ova garancija se ne primenjuje i nijedna druga garancija se ne primenjuje na:

- Normalno habanje, koje se može očekivati tokom korišćenja.
- Nepravilnu upotrebu, zloupotrebu ili prekomernu upotrebu proizvoda.
- Modifikacije ili dodatke na proizvod koji nisu odobreni od strane FantasyLab-a.
- Proizvode koji nisu instalirani, korišćeni ili održavani u skladu sa uputstvima i upozorenjima za ovaj proizvod.
- Proizvode koji se koriste za iznajmljivanje ili u komercijalne svrhe.
- Štetu koju je prouzrokovao prevoznik u tranzitu. Ista se tretira pod posebnim uslovima.

NAPOMENA: Ova garancija se odnosi samo na mehaničke delove. Garancija se ne odnosi na tapacirung i sunder.

Upotreba stolice: Normalna upotreba stolice podrazumeva jednu smenu od četrdeset (40) sati radne nedelje. U meri u kojoj se proizvod za sedenje koristi na način koji premašuje navedeno, primenjivi garantni rok će se smanjiti proporcionalno.

POLITIKA VRAĆANJA ROBE:

Prihvatamo politiku vraćanja robe u roku od 14 dana, što znači da svi proizvodi kupljeni kod nas mogu biti vraćeni u tom vremenskom roku. Treba da nas kontaktirate u roku od 14 dana nakon što je(su) proizvod(i) došao(li) u vaše vlasništvo i proizvod(i) nam se moraju vratiti bez ikakvog nepotrebnog odlaganja.



GARANCIJA



Vraćeni proizvodi moraju biti vraćeni u istom stanju u kojem su bili poslani, kao i u originalnom pakovanju.

Ukoliko proizvod nije neispravan, (tj. ako ste se predomislili ili ako niste zadovoljni proizvodom iz nekog drugog razloga), trošak slanja će pasti na vas. Takođe, vaša je odgovornost da paket bezbedno stigne do nas pa vam preporučujemo da koristite kurirsku službu koja omogućava praćenje pošiljke.

Ako je proizvod neispravan kada ga primite, kontaktirajte nas i mi ćemo vam pomoći.

Zadržavamo pravo da damo delimičan povraćaj novca u slučajevima kada proizvod(i) nisu u nekorišćenom stanju, oštećeni su ili ima delova koji nedostaju ne našem greškom.

KAKO FUNKCIONIŠE VRAĆANJE ROBE :

Popunite "Obrazac za odustanak od ugovora" i priložite fakturu ili fiskalni račun kao dokaz kupovine. Možete nas kontaktirati putem mejl adrese: office@gejmerskestolice.rs za više detalja.

Zatim ćemo vam se javiti što je pre moguće sa informacijom o tome gde da pošaljete proizvod(e).

Čim primimo proizvod(e) i izvršimo proveru proizvoda, obavestićemo vas o našoj odluci.

Ako je povraćaj novca odobren, kontaktiraćemo Vas u vezi sa povraćajem novca i načinom isplate.

Ako su proizvod(i) oštećeni, nisu u originalnom stanju ili nedostaju delovi, obavestićemo vas da li ispunjavate uslove za delimičan povraćaj novca. To se odlučuje od slučaja do slučaja u zavisnosti od težine oštećenja ili od toga koji delovi nedostaju.

E-MAIL: office@gejmerskestolice.rs
WEB: www.gejmerskestolice.rs